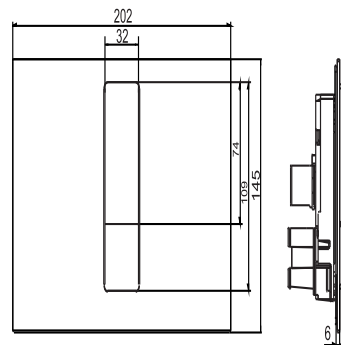
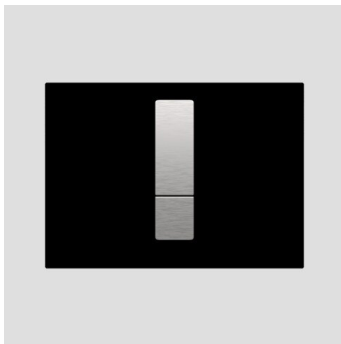


16.752.C8..0000

## SANIT Betätigungsplatte Ineo Bright 2C Glas schwarz



### Artikelnummer

16.752.C8..0000

### Produktbeschreibung

Betätigungsplatte INEO BRIGHT

L/B/H: 202/145/10 mm, für UP-Spülkästen mit kleiner Revisionsöffnung, 2-Mengenspülung, bestehend aus Betätigungselement in Edelstahloptik gebürstet, Abdeckplatte und Befestigungsbolzen, Verpackung im Karton

Material/Farbe: Glas/schwarz

Hinweis: Für die UP-Spülkästen CC-200-S, CC-150-S und CC-120-S ist vor Serienstand 20 eine Universal-Ablaufarmatur Art.-Nr. 03.982.00..0000 erforderlich.