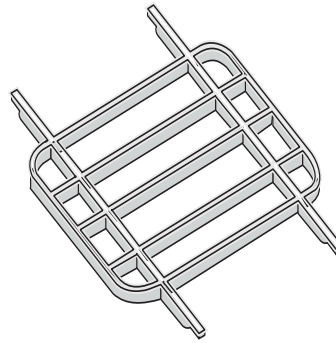


60.011.00..0099

## **SANIT Auflagerost für maxi Becken anthrazit**



### **Artikelnummer**

60.011.00..0099

### **Produktbeschreibung**

Auflagerost für maxi Becken, anthrazit  
Verpackung im Karton