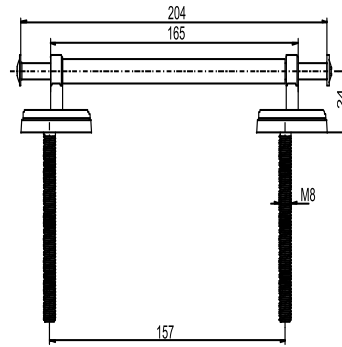


05.144.00..0000

SANIT Edelstahl Scharnierwelle WC-Sitz 4002 ohne Deckel



Artikelnummer

05.144.00..0000

Einsatz

WC-Sitz

Produktbeschreibung

Edelstahlscharnier mit durchgehender Scharnierwelle für WC-Sitz 4002 ohne Deckel (abumed pur)