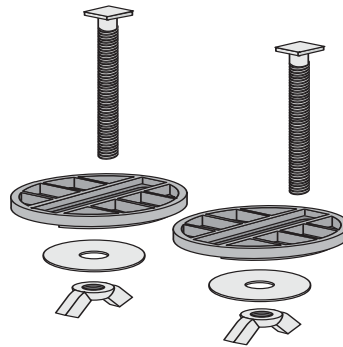


01.861.00..0000

SANIT Befestigungsset für Spülkasten aufsitzend



Artikelnummer

01.861.00..0000

Produktbeschreibung

Befestigungsset für aufsitzende Spülkästen

Einsatz

Spülkasten