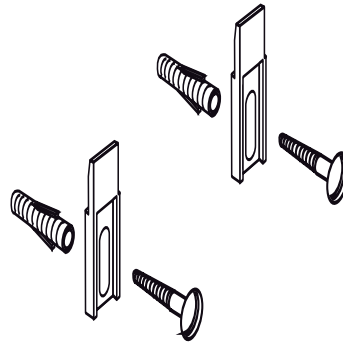


02.084.00..0000

SANIT Aufhängeöse (Paar) für Spülkasten



Artikelnummer

02.084.00..0000

Produktbeschreibung

Aufhängeöse (1 Paar) für Spülkasten

Einsatz

Spülkasten