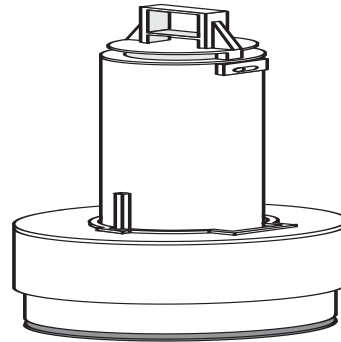


01.246.00..0000

SANIT Ablaufarmatur Spülkasten 936 und 930/4



Artikelnummer

01.246.00..0000

Produktbeschreibung

Ablaufarmatur für Spülkasten 936 und 930/4

Einsatz

Spülkasten