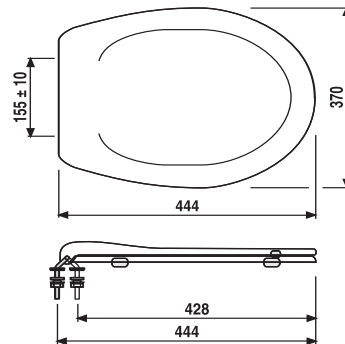


56.A02.01..0099

SANIT WC-Sitz perfect Thermoplast ES-Scharniere weiß



Artikelnummer

56.A02.01..0099

Einsatz

Standardsitz

Produktbeschreibung

WC-Sitz perfect

Thermoplast-Massiv-WC-Sitz, 10 Jahre Garantie auf die Bruchfestigkeit von Sitz und Deckel, mit verstellbaren Edelstahlscharnieren mit Schnellbefestigung, sitzwarm, 4-Punkt-Auflage, passend auf genormte Wand- und Stand-WCs, Verpackung im Karton

Farbe: weiß-alpin

Gewicht: 1,46 kg

geprüft nach DIN 19516