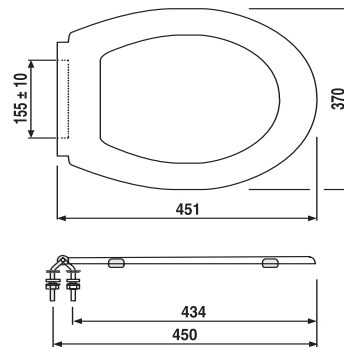


56.022.01..0000

SANIT WC-Sitz ohne Deckel Thermoplast ES-Scharniere weiß



Artikelnummer

56.022.01..0000

Einsatz

Öffentlicher
Bereich

Produktbeschreibung

WC-Sitz ohne Deckel (Thermoplast)

Thermoplast Massiv-WC-Sitz, 10 Jahre Garantie auf die Bruchfestigkeit, mit verstellbaren Edelstahlscharnieren mit Schnellbefestigung, Sicherungsset aus Edelstahl, 4-Punkt-Auflage, reinigungsfreundlich durch völlig gerade Unterseite, passend auf genormte Wand- und Stand-WCs, Verpackung im Karton

Farbe: weiß-alpin

Gewicht: 0,70 kg

geprüft nach DIN 19516

Zubehör:

- Sechskant-Steckschlüssel Art.Nr. 04.130.00..0000