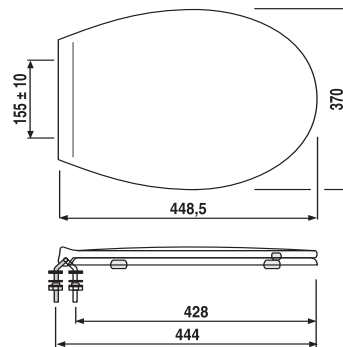


56.A06.86..0099

## SANIT WC-Sitz city Thermoplast ES-Scharniere pergamon



### Artikelnummer

56.A06.86..0099

### Produktbeschreibung

WC-Sitz city  
 Thermoplast-Massiv-WC-Sitz, 10 Jahre Garantie auf die Bruchfestigkeit von Sitz und Deckel, mit verstellbaren Edelstahlscharnieren mit Schnellbefestigung, sitzwarm, 4-Punkt-Auflage, reinigungsfreundlich durch völlig gerade Unterseite, passend auf genormte Wand- und Stand-WCs, Verpackung im Karton

### Einsatz

Standardsitz

Farbe: pergamon

Gewicht: 1,52 kg

geprüft nach DIN 19516