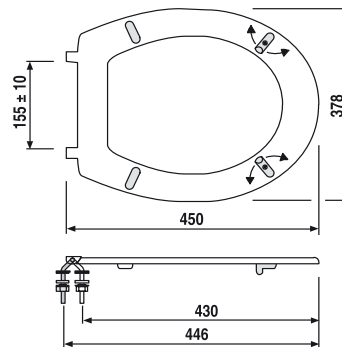


56.439.01..0000

SANIT WC-Sitz 4002 ohne Deckel mit Welle ES-Scharniere weiß



Artikelnummer

56.439.01..0000

Produktbeschreibung

WC-Sitz 4002 ohne Deckel (abumed pur)

Thermoplast-Massiv-WC-Sitz, seniorengerecht und einsetzbar in Altenheimen, Pflege- und Klinikbereichen, 10 Jahre Garantie auf Bruchfestigkeit von Sitz, mit Edelstahlscharnieren mit durchgehender Scharnierwelle, sitzwarm, reinigungsfreundlich durch völlig gerade Unterseite, Seitenstabilität durch 2 verstellbare Spezial-Puffer, passend auf genormte Wand- und Stand-WCs, Verpackung im Karton

Einsatz

Behinderte u.
Senioren

Farbe: weiß-alpin

Gewicht: 0,70 kg

geprüft nach DIN 19516

Zubehör:

- Sechskant-Steckschlüssel Art. Nr. 04.130.00..0000