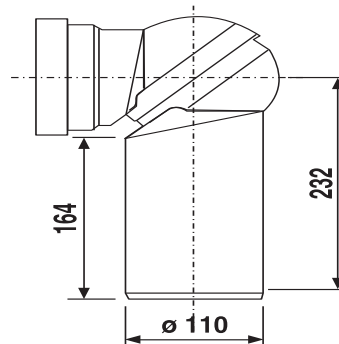


58.107.01..0000

## SANIT WC-Universalanschluss 0-90Gr DN100 weiß



### Artikelnummer

58.107.01..0000

### Produktbeschreibung

WC-Universalanschluss 0-90 Gr, DN 100  
aus Kunststoff PP, mit Lippendichtung, Verpackung im Folienbeutel

### Einsatz

Aufputzbereich

Farbe: weiß-alpin