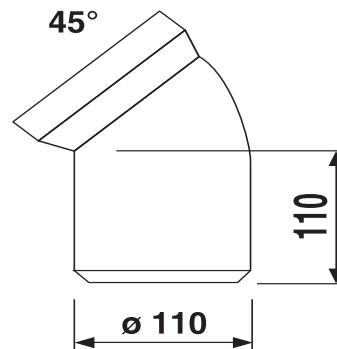


58.102.01..0000

SANIT WC-Anschlussbogen 45Gr DN100 weiß



Artikelnummer

58.102.01..0000

Produktbeschreibung

WC-Anschlussbogen 45 Gr, DN 100
Kunststoff PP, mit Spezial-Lippendichtung, Verpackung im Folienbeutel

Einsatz

Aufputzbereich

Farbe: weiß-alpin

geprüft nach DIN 1389