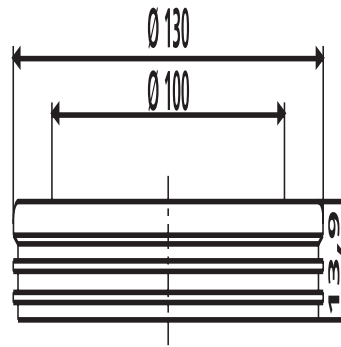


02.224.01.0000

## SANIT Lippendichtung weiß



### Artikelnummer

02.224.01.0000

### Produktbeschreibung

Spezial-Lippendichtung, weiß  
für Bögen und Stutzen DN 90 und DN 100, Verpackung im Foliebeutel

### Einsatz

Aufputzbereich