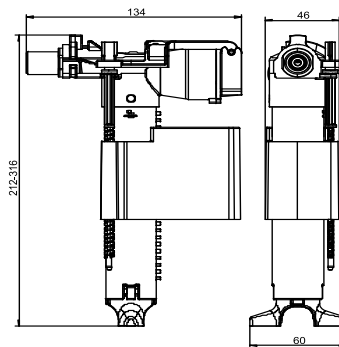
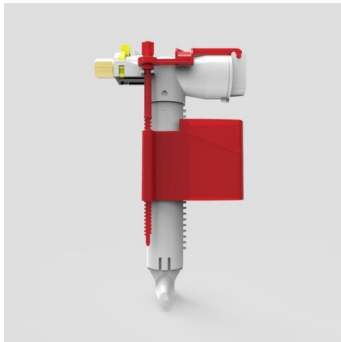


25.003.00..0000

## SANIT Uni-Füllventil 510 (multiflow) G3/8x20



### Artikelnummer

25.003.00..0000

### Produktbeschreibung

Universal-Füllventil 510 (multiflow)

Maß: G 3/8 x 20

kleine kompakte Bauform, hohe Fülleistung 3,6 L/min bei 0,5 bar Fließdruck, schnell schließend, extrem leise, nur 13 dB(A)- Armaturengruppe I, montage- und wartungsfreundlich durch einfache Rast- und Steckverbindungen, Anschlussstutzen Messing, Spülwassermenge regulierbar durch stufenlos verstellbaren Schwimmer, mit Teleskop-Zulaufrohr, universell einsetzbar für Aufputzspülkästen aus Kunststoff und Keramik sowie Unterputzspülkästen, Verpackung im Folienbeutel

geprüft nach DIN EN 14124, KIWA und NF, SVGW-zertifiziert