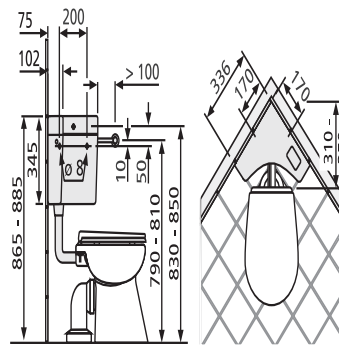


91.902.01..0000

## SANIT Eckspülkasten 927 (6-9L) mit Eckventil weiß



### Artikelnummer

91.902.01..0000

### Produktbeschreibung

Eckspülkasten 927 (delta) mit Eckventil G 1/2  
 tiefhängend, Spülwassermenge von 6-9 Liter einstellbar, Werkseinstellung 6 L, schwitzwasserisoliert, Start-Stopp-Technik, 4-Seiten-Anschluss, geräuscharmes Füllventil  
 Lieferumfang: Spülkasten 927 (delta), mit Eckventil G 1/2, Anschlussröhrchen verchromt, Spülbogen und Spülrohrverbinder, Befestigungsmaterial, Montageanleitung, Verpackung im Karton

### Einsatz

Eckspülkasten

Farbe: weiß-alpin

### Auslaufteil

Spülkasten geprüft nach DIN EN 14055, KIWA, Armaturengruppe I

X