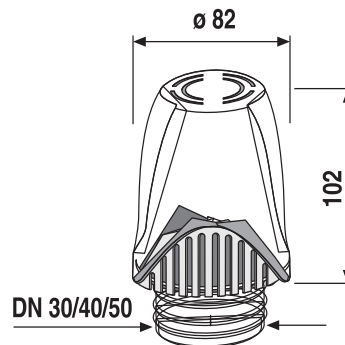


11.027.00..0099

SANIT Rohrbe- und -entlüfter ventilair duplex DN 30-50



Artikelnummer

11.027.00..0099

Produktbeschreibung

Rohrbe- und entlüfter ventilair duplex passend für DN 30/40/50

Volumenstrom 8 L/s, Temperaturbereich -20 GrC bis +60 GrC, mit Aktivkohlefilter, Frostschutzhaube aus Styropor und Übergangsdichtung für die genannten Dimensionen

Hinweis:

Rohrbe- und entlüfter ventilair duplex werden regelmäßig in Anlehnung an die DIN EN 12380 intern geprüft. Sie entsprechen nicht den Normen DIN 1986-100 und DIN EN 12056-2, deshalb sollte der Einbau vertraglich geregelt werden.