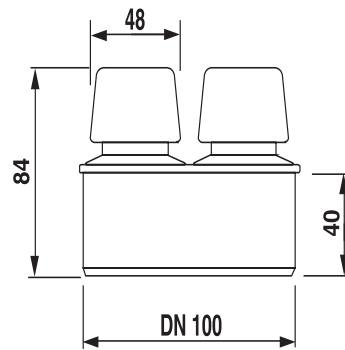


11.A04.00..0099

SANIT Rohrbelüfter für Einzelobjektbelüftung DN 100



Artikelnummer

11.A04.00..0099

Produktbeschreibung

Rohrbelüfter DN 100 für Einzelobjektbelüftung nach DIN EN 12380
Typenklasse A II, Volumenstrom 2 L/s bis 3,3 L/s, Temperaturbereich 0 Gr C bis +60 Gr C