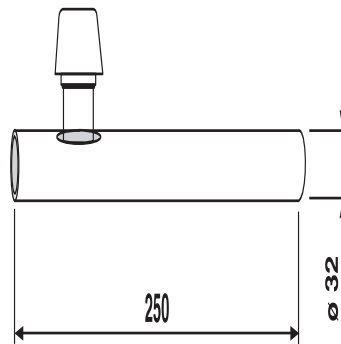


03.089.00..0000

## SANIT Abgangsrohr gerade mit Rohrbelüfter 32x250



### Artikelnummer

03.089.00..0000

### Produktbeschreibung

Abgangsrohr gerade für Einzelobjektbelüftung

L = 250 mm, d:32 mm, Messing verchromt, mit hochglanz-verchromtem Rohrbelüfter G 1/2, geprüft nach DIN EN 12380, Typenklasse A II, Volumenstrom 2 L/s, Temperaturbereich 0 Gr C bis +60 Gr C