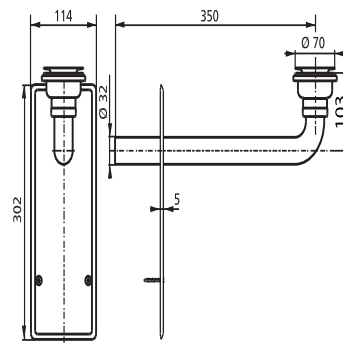


03.514.01..0000

SANIT Fertigbauset für WEGV, Ablaufv., weiß



Artikelnummer

03.514.01..0000

Produktbeschreibung

Fertigbauset für Wandeinbaugeruchverschluss höhenverstellbar
 bestehend aus: Ablaufbogen d:32 x 350 mm MS-verchromt, Abdeckplatte weiß und Ablaufventil G1 1/4 x 70 mm,
 Ventilschraube 70 mm, zu Wandeinbaugeruchverschluss höhenverstellbar Art.Nr. 31.608.00..0000, Verpackung im
 Folienbeutel