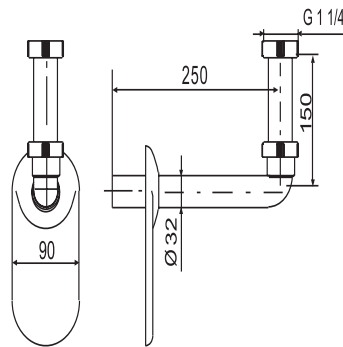


03.069.00..0000

## SANIT Anschlussbogen+Ros. G1 1/4x250x32 Messing chrom



### Artikelnummer

03.069.00..0000

### Produktbeschreibung

Anschlussbogen G1 1/4 x 32 x 250 mm

MS-verchromt, mit Abdeckrosette chrom zu Wandeinbaugeruchverschluss Art.Nr. 31.601.00..0000, Verpackung im Folienbeutel