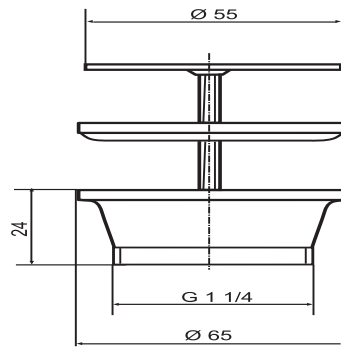


30.004.00..0000

## SANIT Universal Ablaufventil G1 1/4x55x24 Siebplatte



### Artikelnummer

30.004.00..0000

### Produktbeschreibung

Universal-Ablaufventil G1 1/4 x 55 x 24 mm

Ventilunterteil Kunststoff, Siebplatte aus Edelstahl, für Waschtische, Verpackung im Folienbeutel