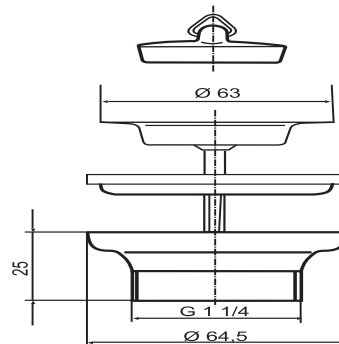


30.002.00..0000

## SANIT Universal Ablaufventil G1 1/4x63x25 silber



### Artikelnummer

30.002.00..0000

### Produktbeschreibung

Universal-Ablaufventil G1 1/4 x 63 x 25 mm

Ventilunterteil Kunststoff silber, mit Ablauf aus Edelstahl und Stopfen für Waschtische, Verpackung im Folienbeutel