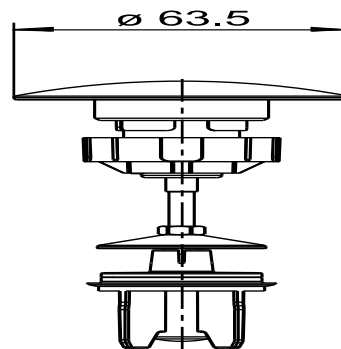


30.025.00..0000

## **SANIT Push open Kartusche für INEO FLUX Edelstahl poliert**



### **Artikelnummer**

30.025.00..0000

### **Produktbeschreibung**

Push-Open Kartuschenventil für INEO FLUX  
passend für Ablaufgarnitur INEO FLUX, Oberteil Edelstahl poliert,  
Verpackung im Karton