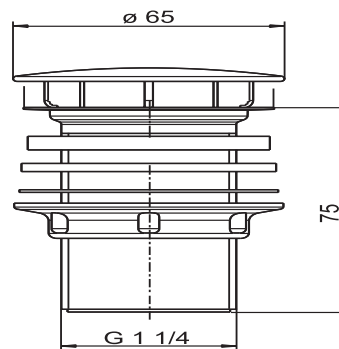


30.006.00..0000

SANIT Permanentventil G1 1/4x65x75



Artikelnummer

30.006.00..0000

Produktbeschreibung

Permanentventil G1 1/4 x 65 x 75 mm
Schaftventil Edelstahl / Kunststoff, Abdeckplatte verchromt, mit Siebeinsatz, für Waschtische, Verpackung im Folienbeutel