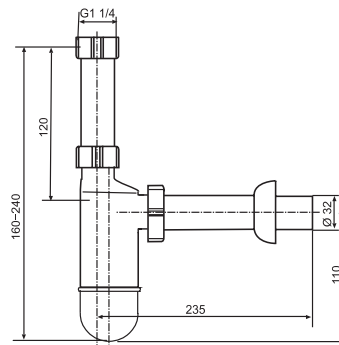


31.004.00..0000

## SANIT Flaschengeruchsverschluss 610/3 G1 1/4x32



### Artikelnummer

31.004.00..0000

### Produktbeschreibung

Flaschengeruchsverschluss 610/3, G1 1/4 x 32 mm  
aus Kunststoff, ohne Ablaufventil, Abgang d:32 mm mit Kegelringtülle, Verlängerungsrohr 200 mm und Rosette,  
Verpackung im Folienbeutel

geprüft nach DIN EN 274, überwacht