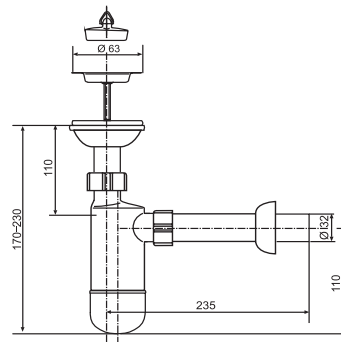


31.001.00..0000

SANIT Flaschengeruchsverschluss 609/1 G1 1/4x32



Artikelnummer

31.001.00..0000

Produktbeschreibung

Flaschengeruchsverschluss 609/1, G1 1/4 x 32 mm
aus Kunststoff, mit Ablauf aus Edelstahl und Stopfen, Abgang d:32 mm, mit Kegelringtülle, Verlängerungsrohr 200 mm
und Rosette, Verpackung im Folienbeutel

geprüft nach DIN EN 274, überwacht