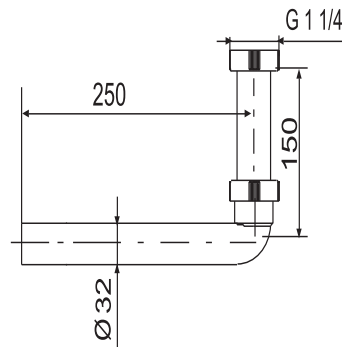
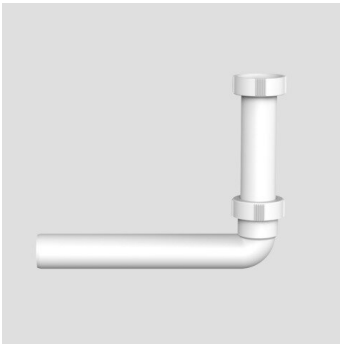


03.070.00..0000

## SANIT Anschlussbogen G1 1/4x250x32 Kunststoff weiß



### Artikelnummer

03.070.00..0000

### Produktbeschreibung

Anschlussbogen G1 1/4 x 32 x 250 mm  
Kunststoff weiß, ohne Abdeckrosette, für Aufputzgeruchverschluss Art.Nr. 31.601.00..0000, Verpackung im Folienbeutel