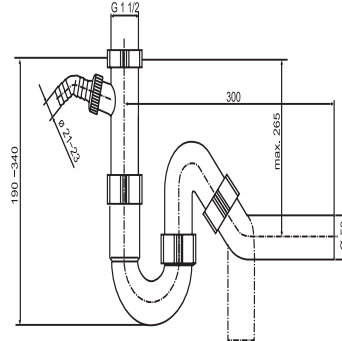


31.209.00..0000

## SANIT Universal Rohrgeruchverschluss G1 1/2x50 mit Geräteanschluss



### Artikelnummer

31.209.00..0000

### Produktbeschreibung

Universal-Rohrgeruchverschluss G1 1/2 x 50 mm mit Geräteanschluss  
aus Kunststoff, mit Anschlussrohr 250 mm und Verlängerungsrohr, Verpackung im Folienbeutel

geprüft nach DIN EN 274, überwacht