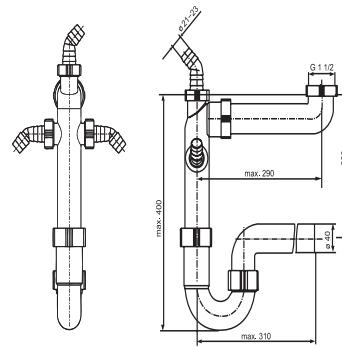


32.102.00..0000

## SANIT Raumschaffer G1 1/2x40 mit 3x Geräteanschluss



### Artikelnummer

32.102.00..0000

### Produktbeschreibung

Raumschaffer G1 1/2 x 40 mm  
aus Kunststoff, Raumsparabgang mit Rohrgeruchverschluss und 3 Geräteanschlüssen, Verpackung im Folienbeutel

geprüft nach DIN EN 274, überwacht