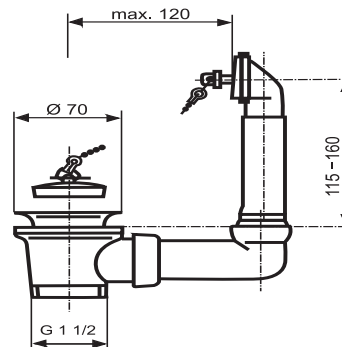


32.040.00..0000

SANIT Ab-u.Überlaufgarnitur G1 1/2 ohne Geräteanschluss



Artikelnummer

32.040.00..0000

Produktbeschreibung

Ab- und Überlaufgarnitur G1 1/2
aus Kunststoff, mit Ablauf aus Edelstahl, Stopfen, Kugelschleife und Kettenhalter für Einzelspülen, ohne Geräteanschluss,
Verpackung im Foliebeutel