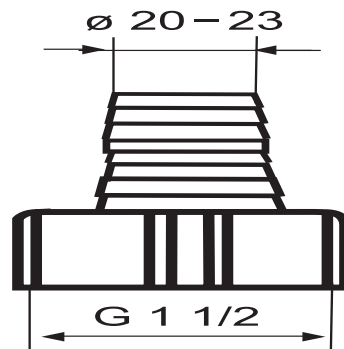
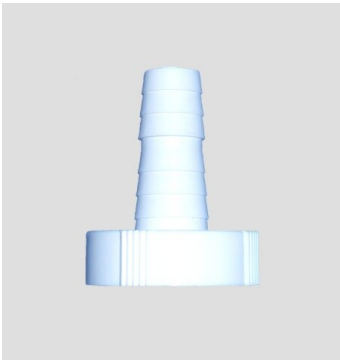


01.149.00..0000

SANIT Geräteanschluss für G1 1/2 Anschluss



Artikelnummer

01.149.00..0000

Produktbeschreibung

Geräteanschluss für G 1 1/2 Anschluss
aus Kunststoff, Verpackung im Folienbeutel

Einsatz

Waschmaschine/Geschirrspüler