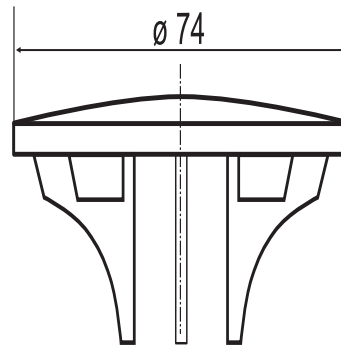


02.567.81..0000

SANIT Abdeckplatte für Funktionseinheit 821/50F, chrom



Artikelnummer

02.567.81..0000

Produktbeschreibung

Abdeckplatte, chrom
für Funktionseinheit 821/50 F, Verpackung im Foliebeutel