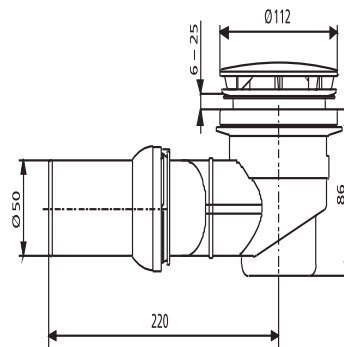
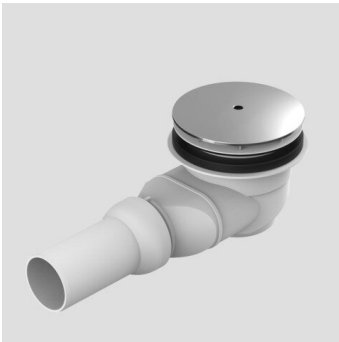


34.045.00..0000

SANIT Duschablauf 823/90 W, waagerechter Abgang



Artikelnummer

34.045.00..0000

Produktbeschreibung

Duschablauf 823/90 W, waagerechter Abgang
aus Kunststoff, mit verchromter Abdeckplatte mit Harrsieb, herausnehmbarem Geruchverschlussersatz,
Flachdichtung, Abgang mit verstellbarem Kugelgelenk und Ablauf d:50 mm, für Duschwannen mit Ablaufloch d:90
mm, Ablaufleistung 0,7 L/s nach DIN EN 274, Verpackung im Karton

geprüft nach DIN EN 274