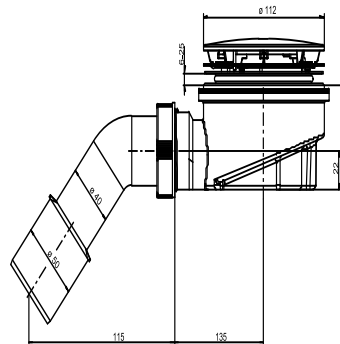


34.057.81.0000

SANIT Duschablauf 823/90 W, Höhe 60mm



Artikelnummer

34.057.81.0000

Produktbeschreibung

Duschablauf 823/90 W, Höhe 60 mm, Abgang 135Gr für Duschwannen aus Stahl, Stein und Acryl, extra flach, aus Kunststoff, mit Abdeckplatte chrom, mit herausnehmbarem Geruchverschlussinsert, Kragendichtung, Ablaufbogen d:40/50 mm, für Duschwannen mit Ablaufloch d:90 mm, Geruchverschlusshöhe 30 mm (nicht normgerecht), Ablaufleistung 0,45 L/s nach DIN EN 274, Verpackung im Karton

geprüft nach DIN EN 274