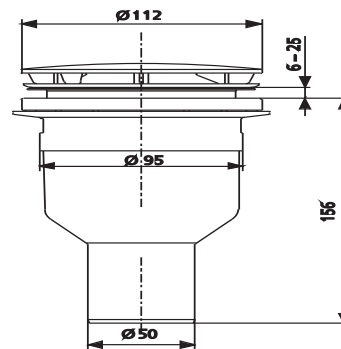


34.046.00..0000

SANIT Duschablauf 823/90 S, senkrechter Abgang



Artikelnummer

34.046.00..0000

Produktbeschreibung

Duschablauf 823/90 S, senkrechter Abgang
aus Kunststoff, mit verchromter Abdeckplatte mit Haarsieb, herausnehmbarem Geruchverschlussinsert,
Flachdichtung, Abgang d:50 mm, für Duschwannen mit Ablaufloch d:90 mm, Ablaufleistung 1,1 L/s nach DIN EN 274,
Verpackung im Karton

geprüft nach DIN EN 274