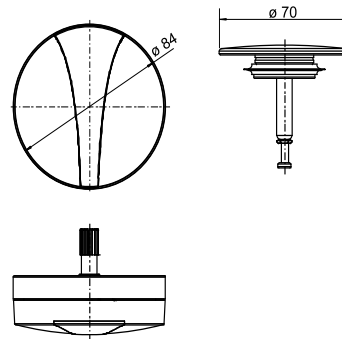
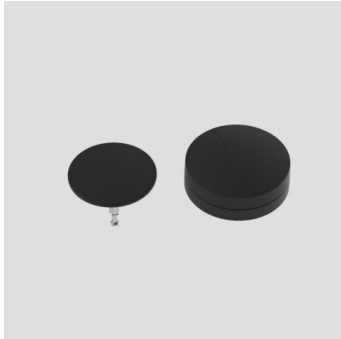


05.098.56..0000

## SANIT Bedieneinheit für Ab- und Überlaufgarnitur SWING, schwarz-matt



### Artikelnummer

05.098.56..0000

### Produktbeschreibung

Bedieneinheit für Funktionseinheit SWING  
bestehend aus einer Bedieneinheit mit rückstellbarem Drehgriff und Ventilkegel in schwarz-matt, Verpackung im Karton

### Neuer Artikel

X