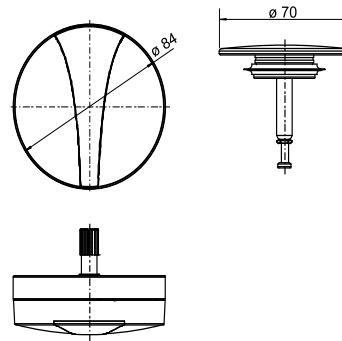
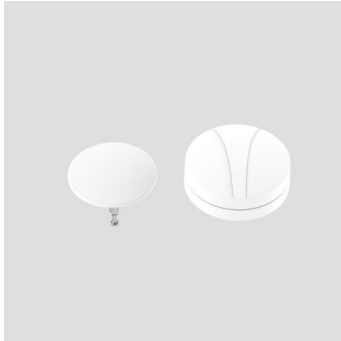


05.098.01..0000

## SANIT Bedieneinheit für Ab- und Überlaufgarnitur SWING, weiß-alpin



### Artikelnummer

05.098.01..0000

### Produktbeschreibung

Bedieneinheit für Funktionseinheit SWING  
bestehend aus einer Bedieneinheit mit rückstellbarem Drehgriff und Ventilkegel in weiß-alpin, Verpackung im Karton

### Neuer Artikel

X