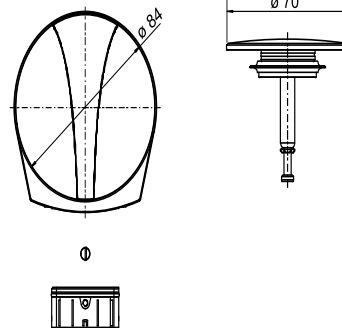
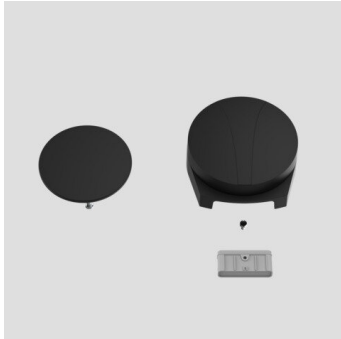


05.036.56..0000

## SANIT Bedieneinheit für Ab- und Überlaufgarnitur SWING PLUS, schwarz-matt



### Artikelnummer

05.036.56..0000

### Produktbeschreibung

Bedieneinheit für Funktionseinheit SWING PLUS  
bestehend aus einer Bedieneinheit mit rückstellbarem Drehgriff und Ventilkegel in schwarz-matt, mit Rechteckperlator  
(Durchflussklasse C), Verpackung im Karton

### Neuer Artikel

X