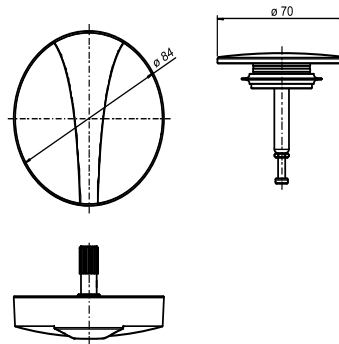
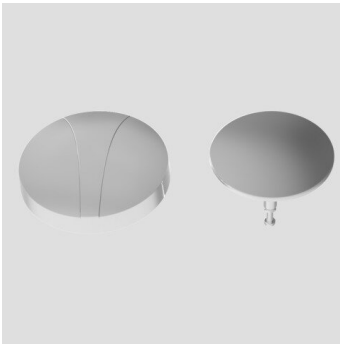


05.097.81..0000

## SANIT Bedieneinheit für Ab- und Überlaufgarnitur BASIC, chrom



### Artikelnummer

05.097.81..0000

### Produktbeschreibung

Bedieneinheit für Funktionseinheit BASIC  
Farbe: chrom, bestehend aus Drehgriff und Ventilkegel, Verpackung im Karton