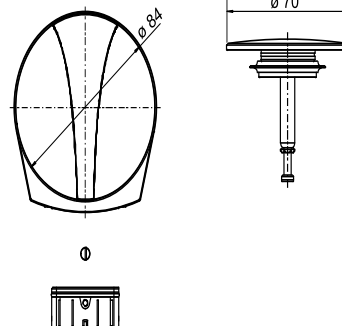
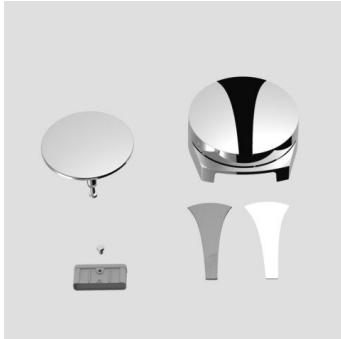


05.036.81..0000

SANIT Bedieneinheit für Ab- und Überlaufgarnitur SWING PLUS, chrom



Artikelnummer

05.036.81..0000

Produktbeschreibung

Bedieneinheit für Funktionseinheit SWING PLUS, chrom
bestehend aus einer Bedieneinheit mit rückstellbarem Drehgriff, inkl. 3 Designelemente in den Farben weiß-alpin,
matchchrom und schwarz RAL 9005 und Ventilkegel, mit Rechteckperlator(Durchflussklasse C), Verpackung im Karton