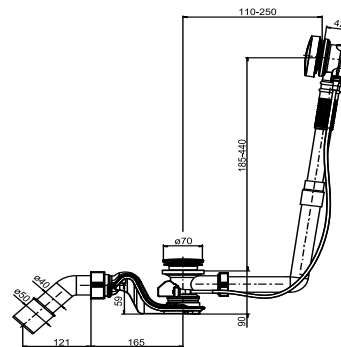


35.333.00..0000

## SANIT Ab- und Überlaufgarnitur BASIC, Bauhöhe 90 mm



### Artikelnummer

35.333.00..0000

### Produktbeschreibung

Ab- und Überlaufgarnitur BASIC (Bauhöhe 90 mm) aus Kunststoff, Bowdenzug 650 mm, mit strömungsoptimiertem Geruchverschluss, geringe Bauhöhe (90 mm) und Ablaufbogen d:40/50 mm, verchromter Drehgriff mit Überdrehschutz, Ventilkegel, für Badewannen mit Drehexenterbetätigung, Verpackung im Karton

geprüft nach DIN EN 274, überwacht