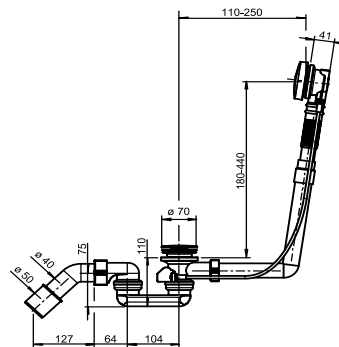


35.316.00..0000

SANIT Ab- und Überlaufgarnitur BASIC, Bauhöhe 110 mm



Artikelnummer

35.316.00..0000

Produktbeschreibung

Ab- und Überlaufgarnitur BASIC (Bauhöhe 110 mm) aus Kunststoff, Bowdenzug 650 mm, mit Geruchverschluss und Ablaufbogen d: 40/50 mm, verchromter Drehgriff mit Überdrehenschutz und Ventilkegel, für Badewannen mit Drehexenterbetätigung, Verpackung im Karton geprüft nach DIN EN 274, überwacht