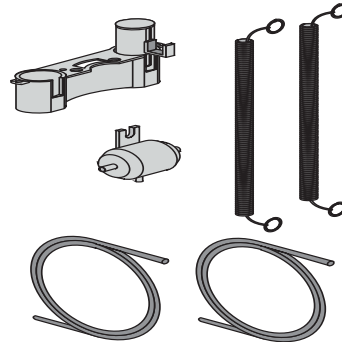


## SANIT WC- Pneumatikeinheit für bauseitige Stützklappgriffe



### Artikelnummer

03.651.00..0000

### Produktbeschreibung

WC-Pneumatikeinheit für bauseitige Stützklappgriffe

für UP-Spülkästen mit kleiner Revisionsöffnung, CC-121-S-FO-2V-2C, CC-122-S-UO-2V-2C, CC-150-S-UO-2V-2C, CC-150-S-FO-2V-2C und CC-120-S-FO-2V-2C

### Einsatz

pneumatisch

für Nass- und Trockenbau, parallel zur pneumatischen WC-Auslösung an bauseitigen Stützklappgriffen mit 1V Pneumatiktaster, zusätzlich ist die Spül-auslösung am Spülkasten mit den Tasten Serie S 700 als 2V oder Start-/Stopp bzw. Einmalspülung möglich, Taste 706 Glas/elektronisch ist ausgeschlossen, bestehend aus: Pneumatikhubeinheit 1V, 2 Pneumatikschläuchen 1V-2,35 m, 2 Leerrohrsets mit Zugschnur 1,7 m, 2 Übergangsnippel für bauseitige Luftschläuche AD 4 mm am Stützklappgriff, 1 T-Stück pneumatisch für die Verbindung von 2 pneumatischen WC-Drückern in einem Spülmengenbereich, mit selbstschneidender Schraube 4,2 x 16, Montageanleitung und Befestigungsmaterial, Verpackung im Karton Hinweis: nur in Verbindung mit Stützklappgriffen der Firma Herger geprüft