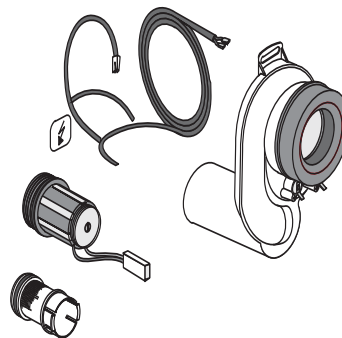


SANIT Urinal-Feinbauset RL1 1Liter Netz 230V



Artikelnummer

03.696.00..0000

Produktbeschreibung

Vandalensichere Urinaltechnik RL1 für Kartuschenventiltechnik, konduktiv gesteuert, bidirektional vandalensichere, unsichtbare, berührungslos, konduktiv gesteuerte UP-Urinal-Spüleinrichtung, für die Montage ohne Abdeckung hinter Urinalkeramiken oder für Montage mit Abdeckplatte (Art.-Nr. 16.076.00..0000) über Urinalkeramiken verschiedenster Hersteller mit waagrecht abgegangenen ohne angeformten Geruchverschluss, Erfassungsprinzip relative und parallel absolute Leitfähigkeit über 2 Edelstahlsensoren im Urinal-Absauggeruchverschluss, geringste Urinmengenerfassung ca. 10 ml, Wasserqualitäten unabhängig, eigensicher gegen Austrocknen des Geruchverschlusses, Umrüstungen von handbetätigter oder Infrarot-Urinalspültechnik auf vandalensichere Urinalspültechnik RL1 möglich, einsetzbar mit Universal-Kartuschen-Rohbauset, keine Elektrodenverschmutzung durch wechselnde Polarität, Ventil-Schließfunktion bei Unterbrechung der Betriebsspannungsversorgung, optisches Signal am Optokopf bei zu geringer Betriebsspannung, Steckkontakte verwechslungssicher Fließdruck: 0,5-8 bar, ideal 3-4 bar Durchfluss: 0,24 l/s Betriebsspannung: 6V DC CE geprüft Werkseinstellungen: Empfindlichkeit: 10 (Einstellbereich max. 10-min. 1) Haupt-Spülzeit: ca. 4 s (Einstellbereich 3-24 s) Hygieneperiode/Hygienespülung: 12 h nach letzter Nutzung (Einstellbereich 1,3,6,12,24,48,72,96,108 h) Hyg. Spülungszeit: 5 s (Einstellbereich 5,10,15,30,60,90,120,150,180 s) Korrekturmöglichkeit der Werkseinstellungen, können mit der bidirektionalen Wartungs- und Servicefernbedienung DO-5.1 S Art. Nr. 03.806.00..0000 vorgenommen werden.

bestehend aus: Urinal-Elektronikbaustein RL1 mit Optokopf, mit Kartuschen-Magnetventil 6V DC, mit Kartuschen- Filtersieb, Urinal-Absauggeruchverschluss Typ 500 DN 50 Abgang waagrecht mit vormontierten Edelstahlelektroden, Verpackung im Karton

Spannungsversorgung: mit Netzteil 230V AC/6V DC mit Übergangsstecker 6V DC, mit Kabel 600 mm

Zubehör:

- Wartungs- und Service-Fernbedienung Art.Nr. 03.806.00..0000
- Abdeckplatte Edelstahl Art.Nr. 16.076.00..0000