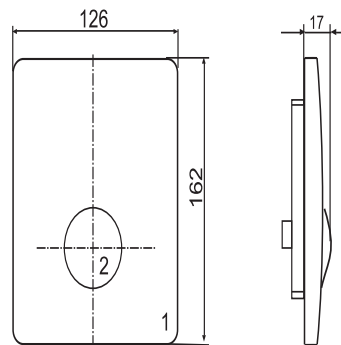
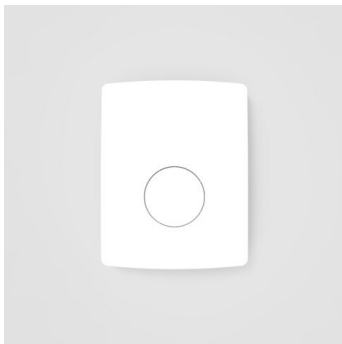


16.064.01..0000

SANIT Urinal-Abdeckplatte Kunststoff weiß



Artikelnummer

16.064.01..0000

Produktbeschreibung

Urinal-Abdeckplatte aus Kunststoff für handbetätigte Urinal-Kartuschenventiltechnik pneumatische, wasserdruckunabhängige UP-Urinalspülung, Fertigbauset L/B/H: 126x162x17 mm, bestehend aus Abdeckplatte mit Drucktaste, Druckbolzen, mit Montagerahmen, mit pneumatischem Urinal Kartuschenventil mit Außengewinde 29x2 mm, mit Kartuschen-Filtersieb, Betriebsdruck max.10 bar, Fließdruck min.0,5 bar, Fließdruck max.10,0 bar, geprüft nach DIN EN 12541, Geräuschklasse I <20dB (A), Spülzeit 4-20 s, stufenlos einstellbar, mit vandalensicherer Spezialbefestigung der Abdeckplatte, mit Befestigungsmaterial, Verpackung im Karton

Einsatz

handbetätigt

Material/Farbe: Kunststoff/weiß-alpin

Auslaufteil

X