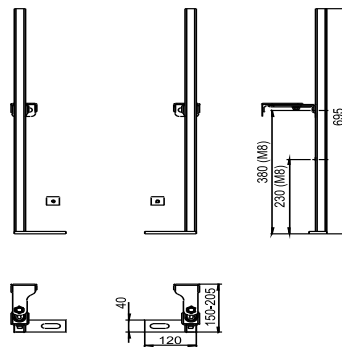


16.033.00..0000

## SANIT Verlängerte Elementfüße (Paar)



### Artikelnummer

16.033.00..0000

### Produktbeschreibung

Verlängerte Elementfüße, paarweise  
für Fußbodenaufbauten von 200-400 mm, zur Bodenbefestigung von SANIT Vorwandelementen INEO, bestehend aus:  
2 Elementfüßen, einem Bausatz Wandhalter und Befestigungsmaterial

### Einsatz

WC