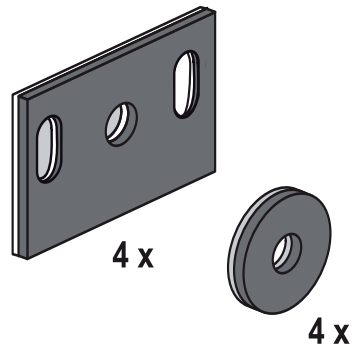


16.032.00..0000

SANIT Schallschutzset zu INEO und 995N



Artikelnummer

16.032.00..0000

Produktbeschreibung

Schallschutzset zu INEO Vorwandelemente, 995 N, 996 zum Einsatz bei Anforderungen an erhöhten Schallschutz, für Füße, Wandhalter und Bauwerkanschlüsse u.s.w., bestehend aus je 4 Elastomer Unterlagen und 4 Elastomer Unterlegscheiben, Montageanleitung, Verpackung im Folienbeutel

Einsatz

WC