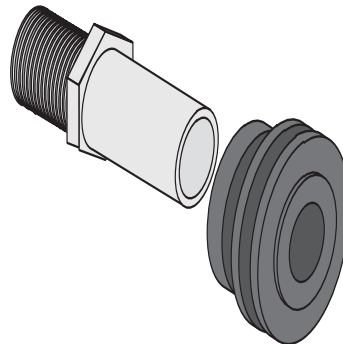


03.049.00..0000

SANIT Urinal-Zulaufgarnitur DN15



Artikelnummer

03.049.00..0000

Produktbeschreibung

Urinal-Zulaufgarnitur DN 15 für Urinale mit Zulauf von hinten

Werkstoff: Messing

bestehend aus: Zulaufstutzen G 1/2 x 45 mm, Verbinder d:32-38 mm, Verpackung im Folienbeutel

Einsatz

Urinal