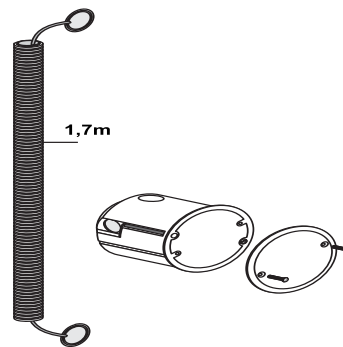
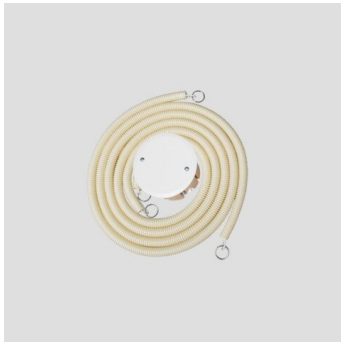


03.933.00..0000

## SANIT UP-Baugruppe für WC-Element 995N behindertengerecht



### Artikelnummer

03.933.00..0000

### Produktbeschreibung

UP-Baugruppe zur Vorrüstung für WC-Elemente INEO und 995 behindertengerecht, bestehend aus: UP-Elektro-Trockenbau Gerätedose (Außen-d: 72,5 mm, Tiefe 73 mm mit Kunststoffabdeckung d:84 mm weiß) und Leerrohr 1,7 m inkl. Zugschnur, Verpackung im Karton

### Einsatz

WC