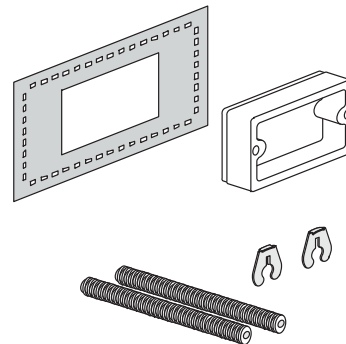
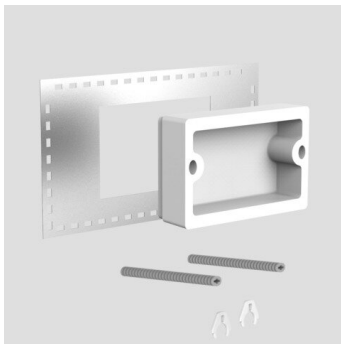


05.197.00..0000

## SANIT Fliesenrahmenset INEO UPDATE



### Artikelnummer

05.197.00..0000

### Produktbeschreibung

Fliesenrahmenset für Umrüstset INEO UPDATE  
zur Ergänzung des Renovierensets INEO UPDATE als alternative Lösung für eine komplette Befliesung, bestehend aus Edelstahlfliesenrahmen, Fliesenlehre und Befestigungsbolzen, Verpackung im Karton

### Einsatz

WC